

# Rider 15V2

**Spare parts**

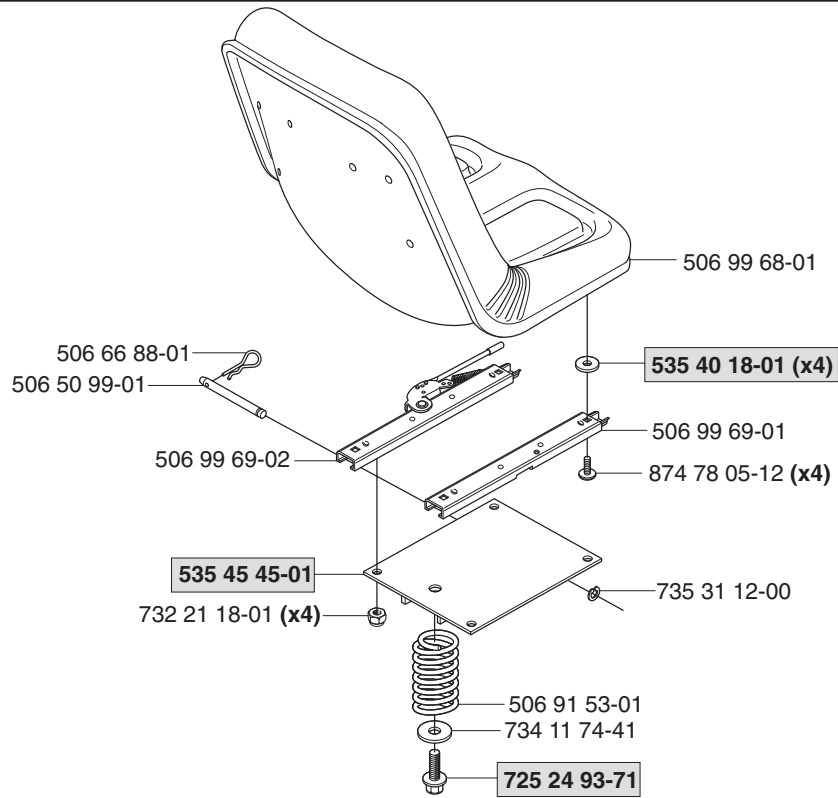
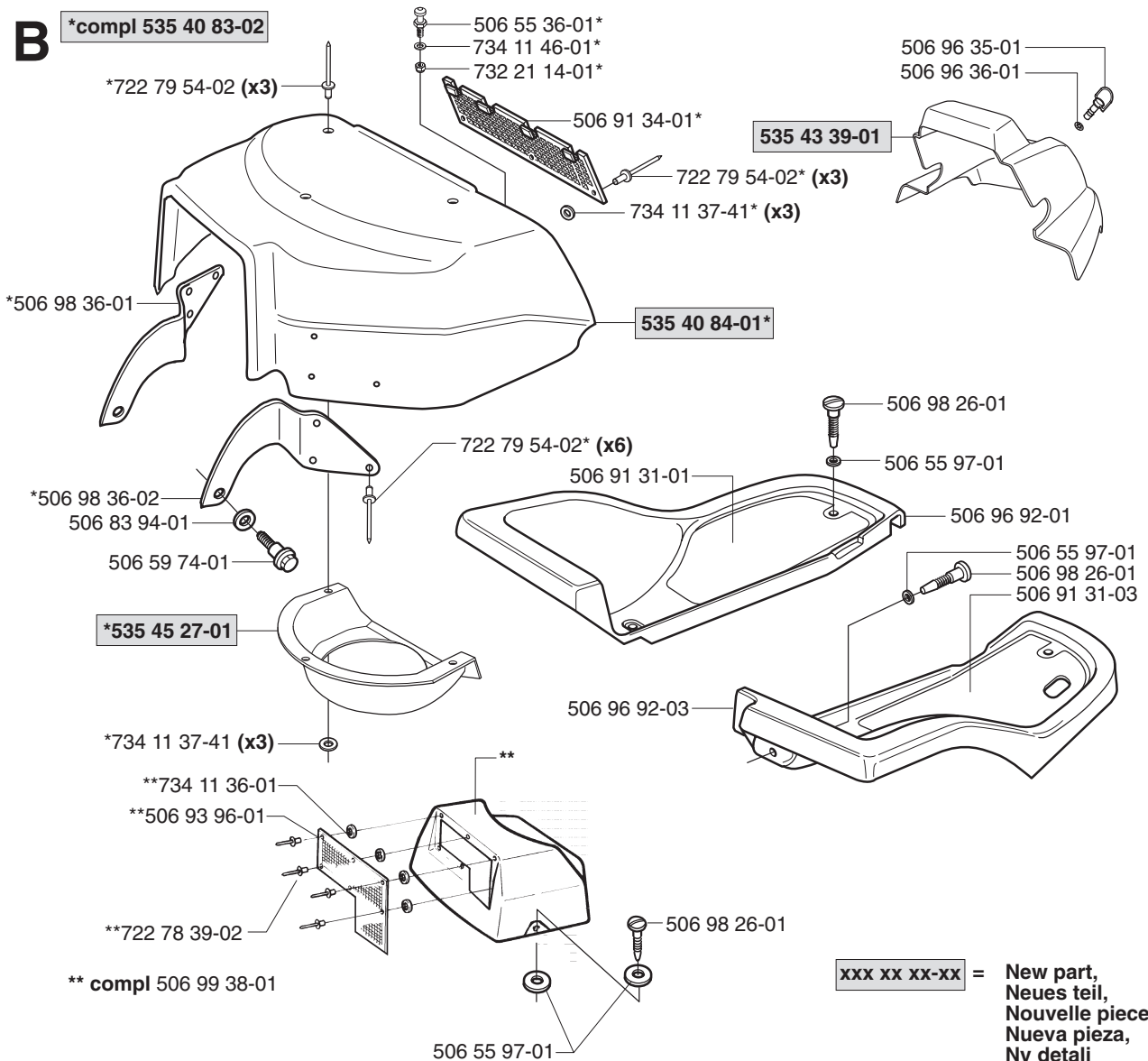
**Ersatzteile**

**Pièces détachées**

**Reserve onderdelen**

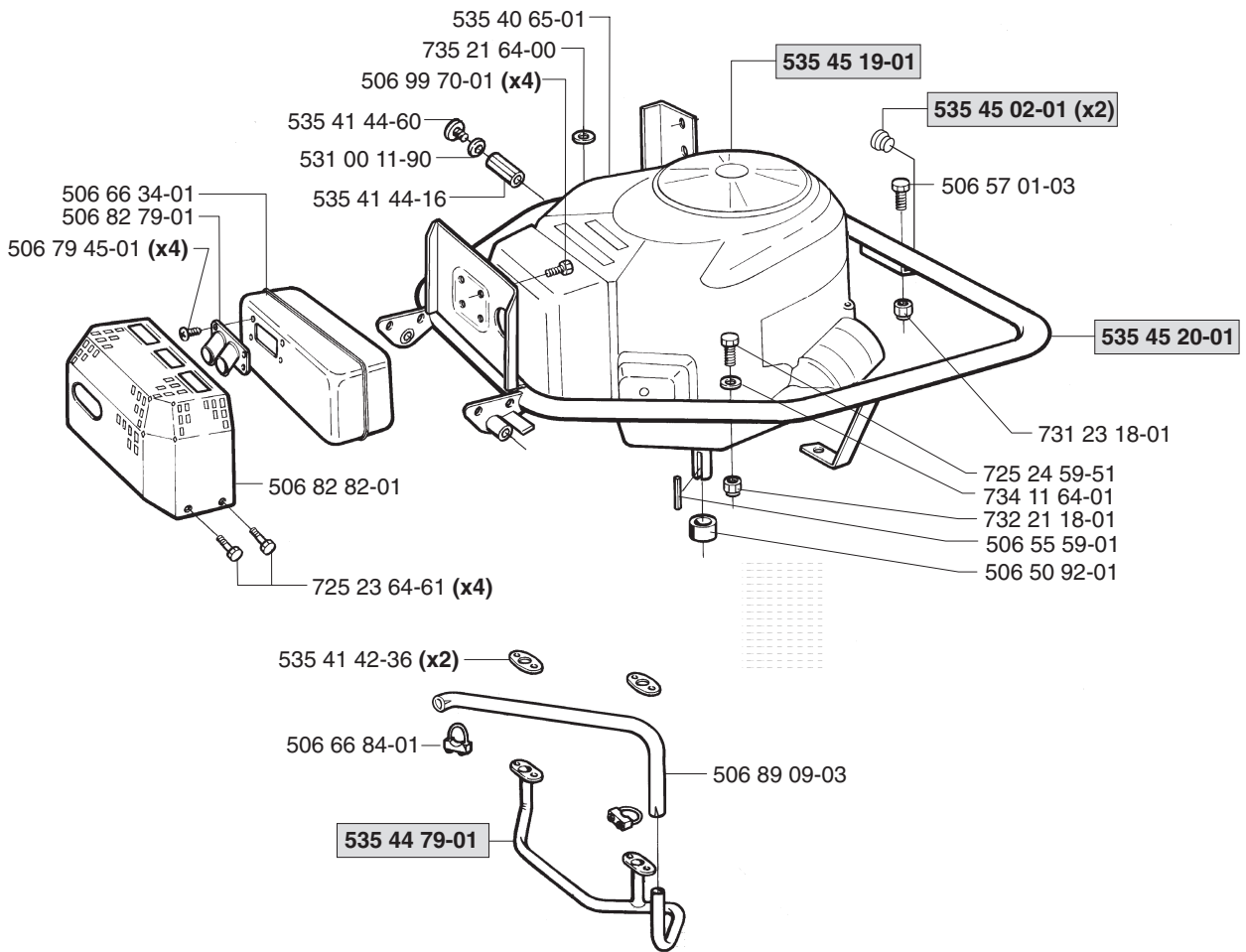
**Repuestos**

**Reservdelar**

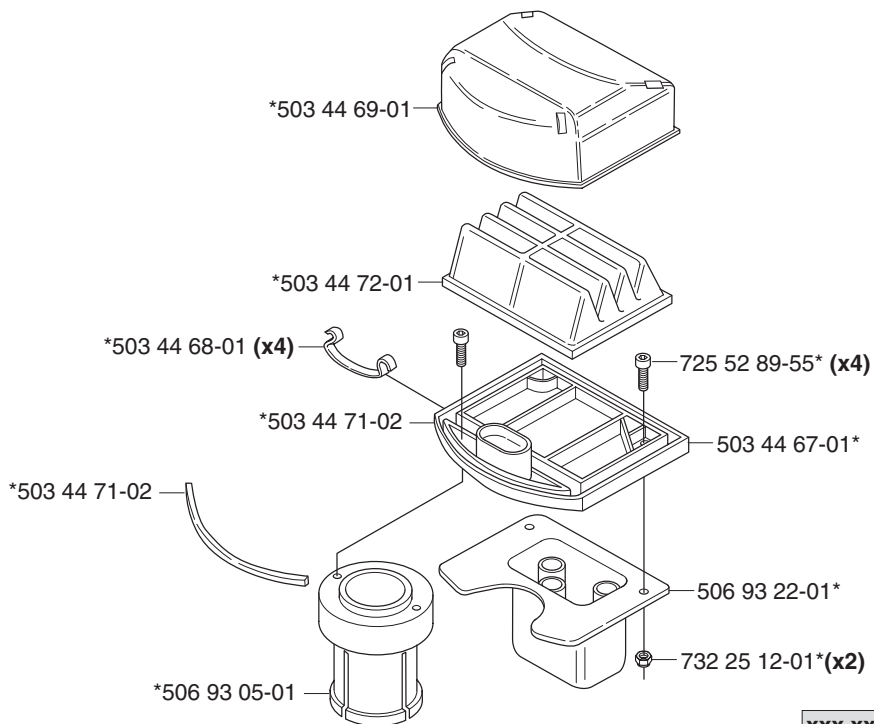
**A****B****\*compl 535 40 83-02**

**xxx xx xx-xx = New part,  
Neues teil,  
Nouvelle piece,  
Nueva pieza,  
Ny detalj**

**C** Kawasaki FH430V

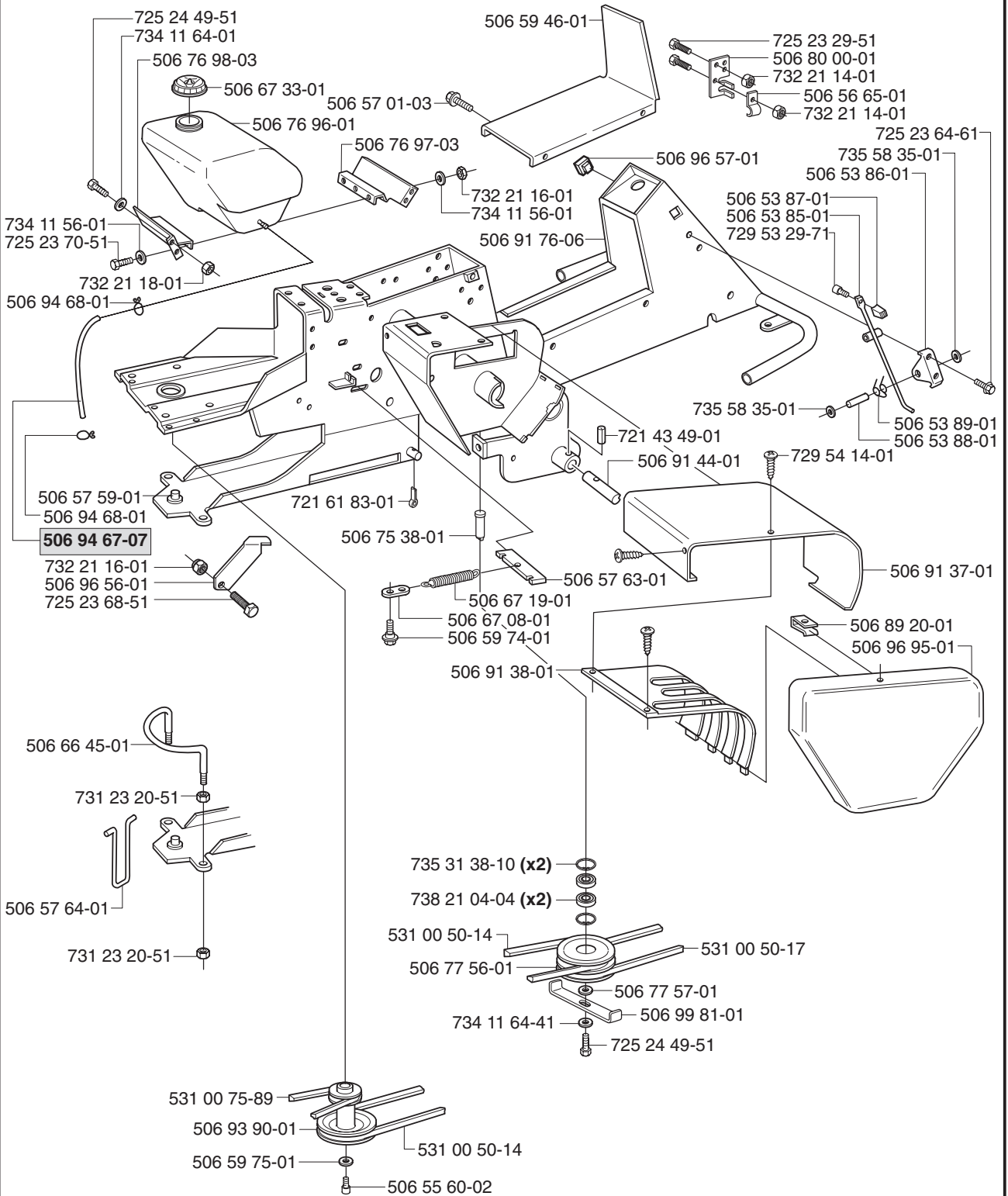


**D** \*compl 506 93 24-01



xxx xx xx-xx = New part,  
Neues teil,  
Nouvelle piece,  
Nueva pieza,  
Ny detalj

# E

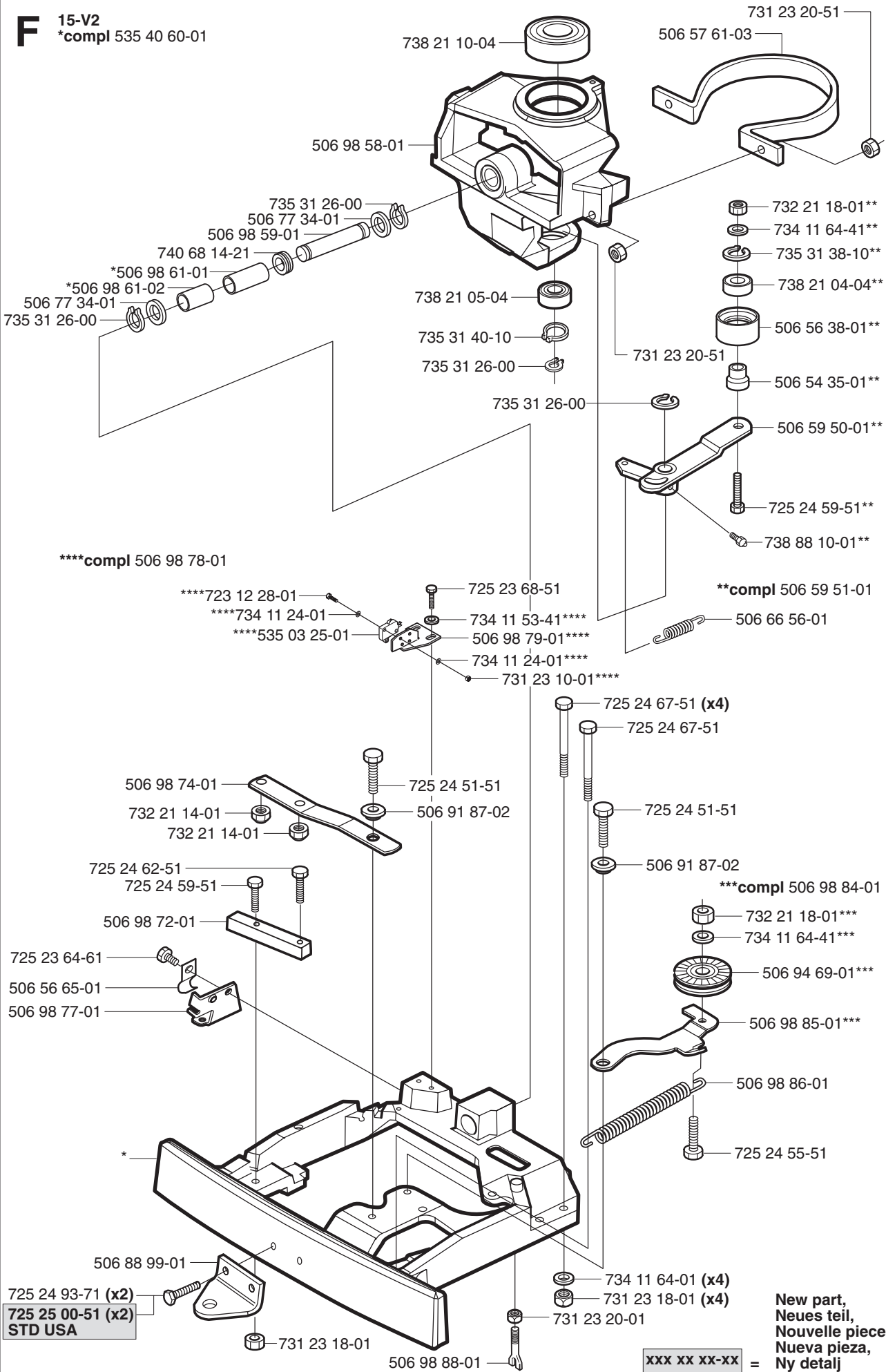


New part,  
 Neues teil,  
 Nouvelle piece,  
 Nueva pieza,  
 Ny detalj

xxx xx xx-xx =

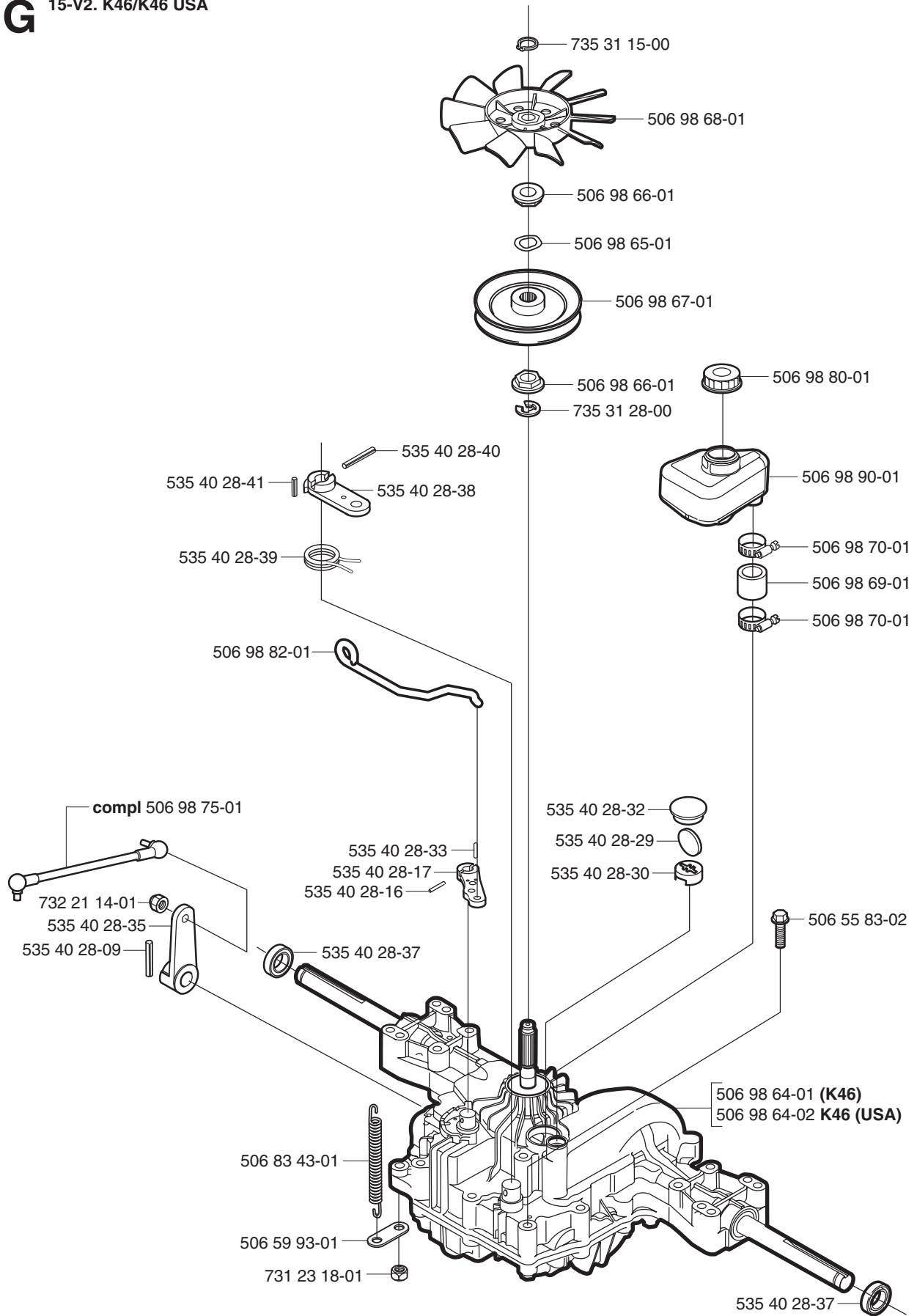
**F**

15-V2  
\*compl 535 40 60-01



**G**

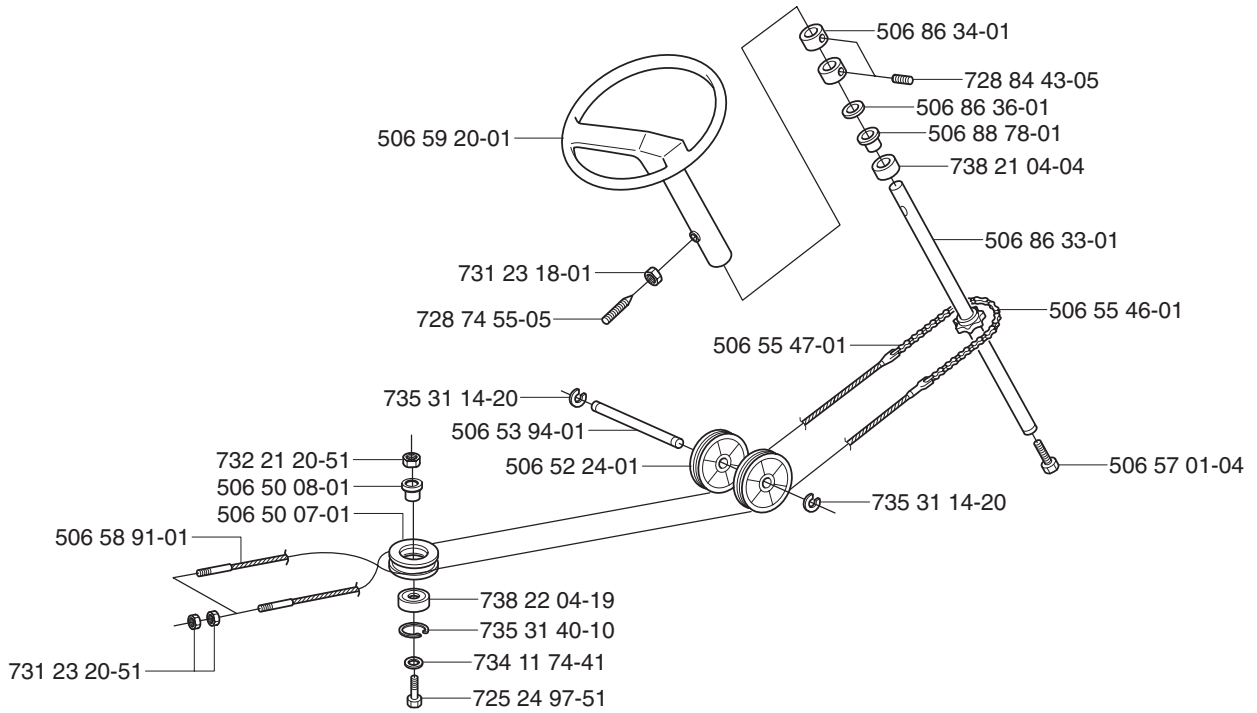
15-V2. K46/K46 USA



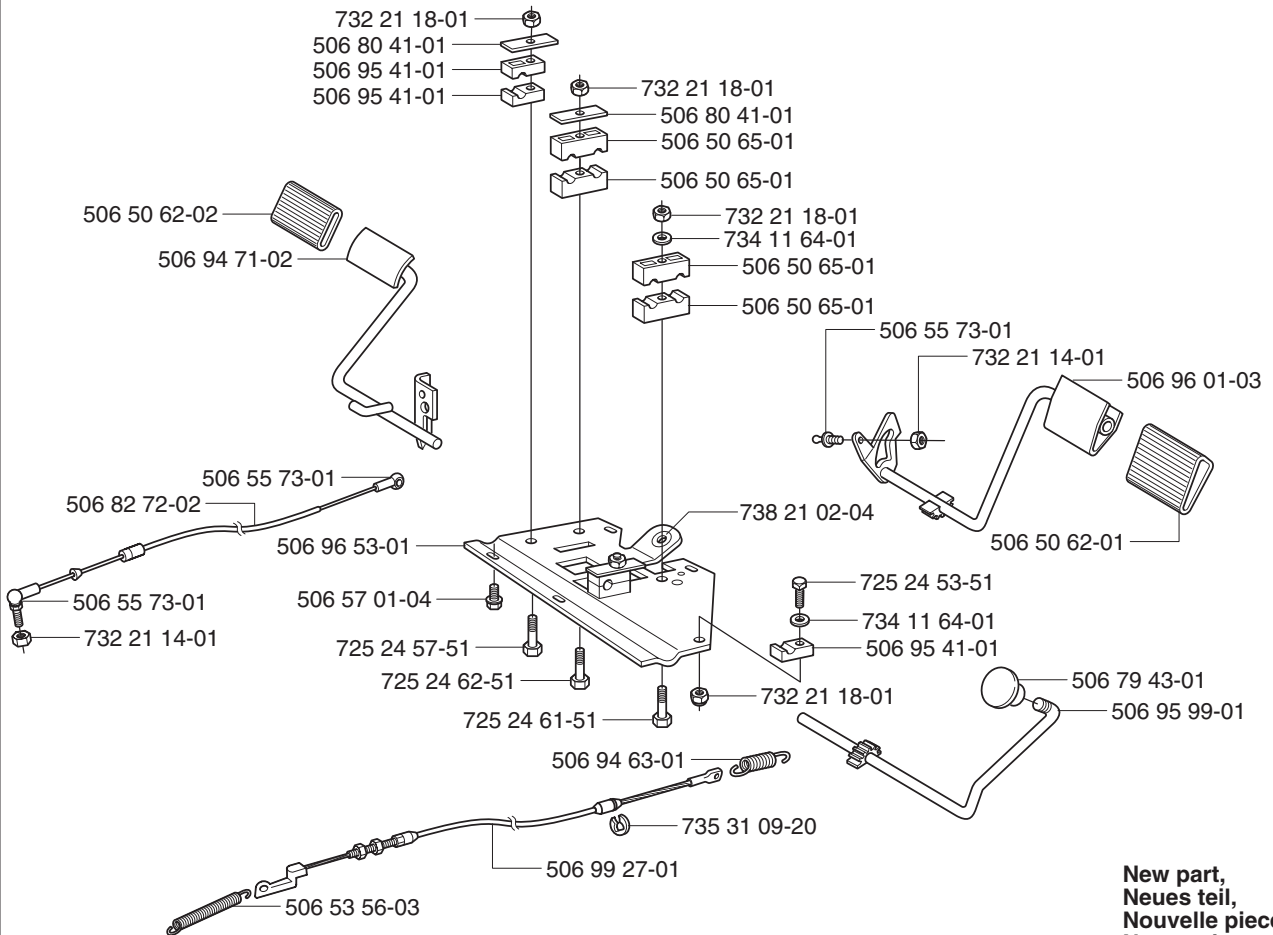
New part,  
 Neues teil,  
 Nouvelle piece,  
 Nueva pieza,  
 Ny detalj

xxx xx xx-xx =

# H



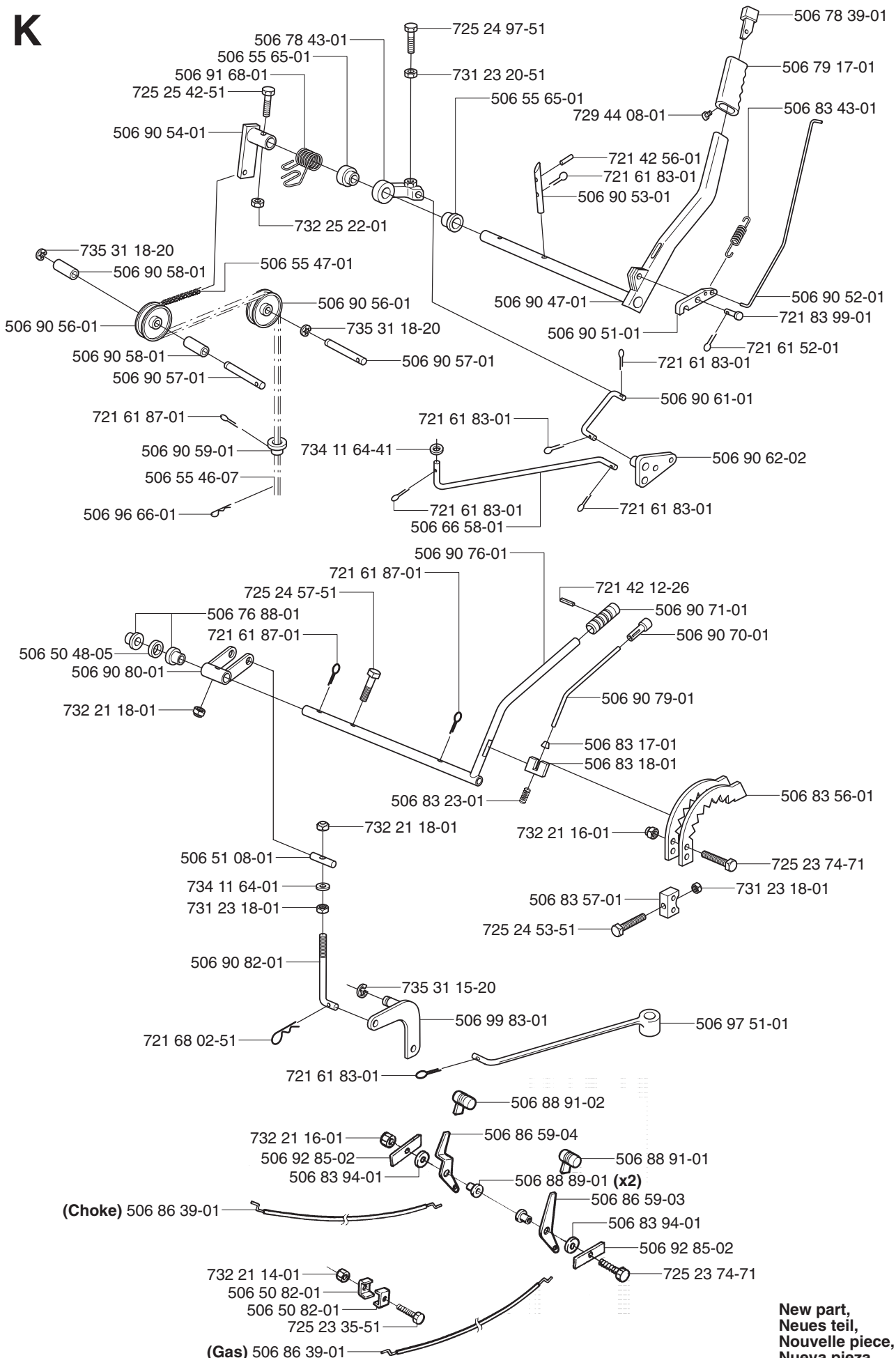
# J



**New part,  
 Neues teil,  
 Nouvelle piece,  
 Nueva pieza,  
 Ny detalj**

xxx xx xx-xx =

**K**



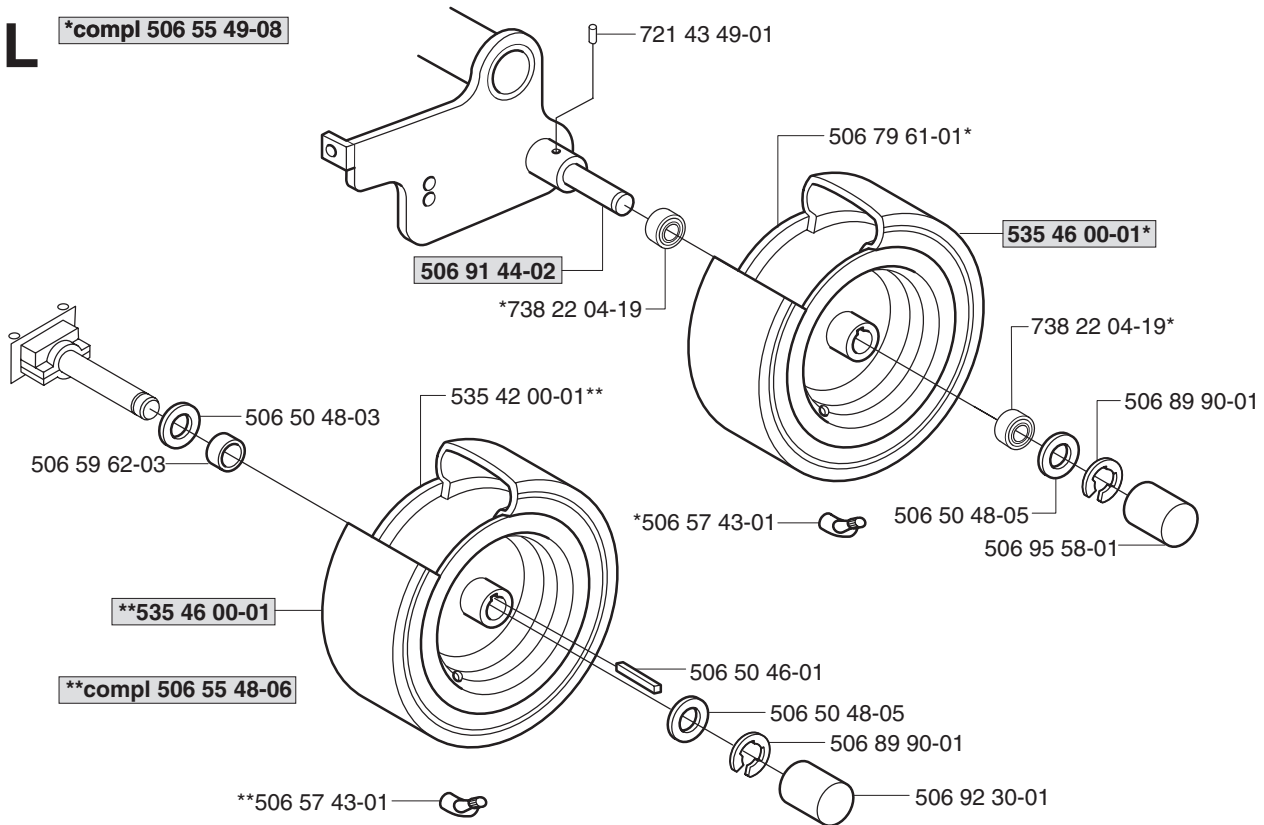
xxx xx xx-xx =

New part,  
Neues teil,  
Nouvelle piece,  
Nueva pieza,  
Ny detalj



**L**

\*compl 506 55 49-08



\*\*compl 506 55 48-06

**M**  
USA

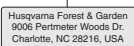
Start/Warning  
506 94 92-01



Side discharge  
506 81 80-01



Import decal  
506 98 39-01



Side discharge  
506 88 18-01



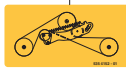
CPSC  
506 67 62-01



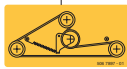
Standard decal  
506 88 07-02



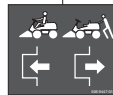
535 41 52-01



506 78 97-01



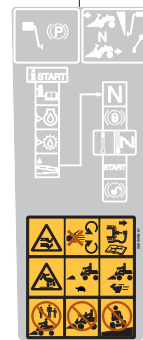
506 94 47-01



EC 535 43 20-01



Warning  
506 94 48-01



506 99 96-01



535 45 00-01



506 84 28-01



506 84 28-03



506 58 45-01



506 91 57-01



535 44 98-01



535 44 99-01



535 45 01-01 (x2)



535 45 41-01

Rider 15-V2

Rider 15-V2

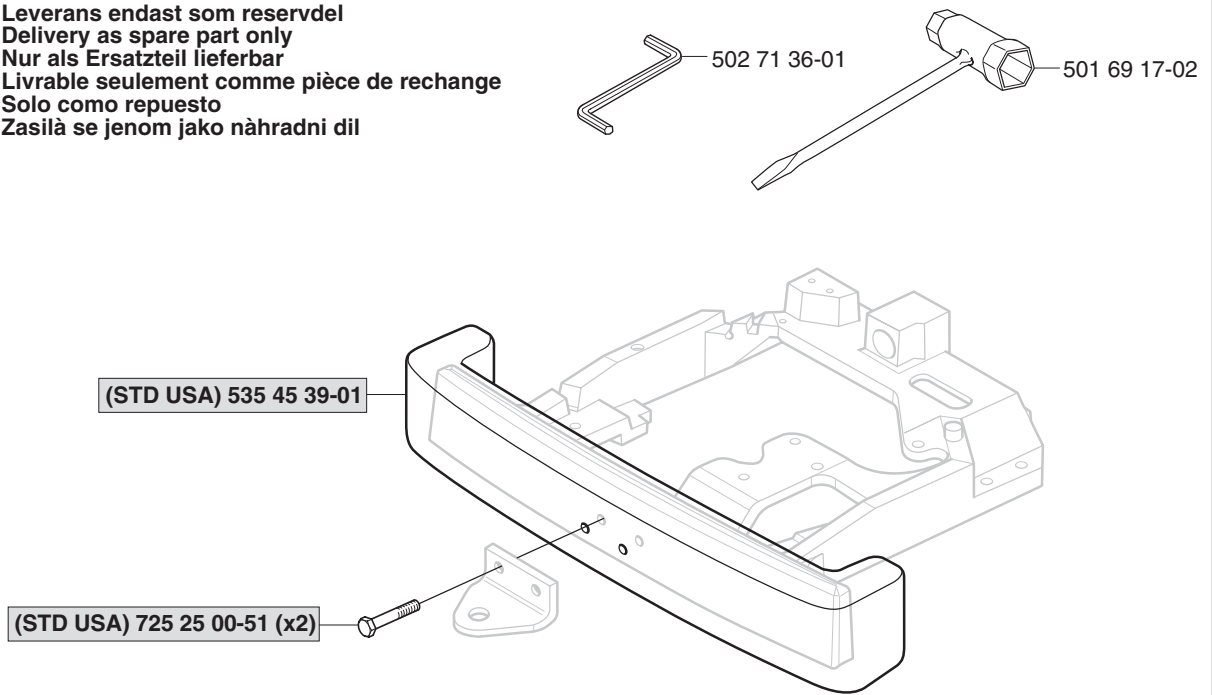
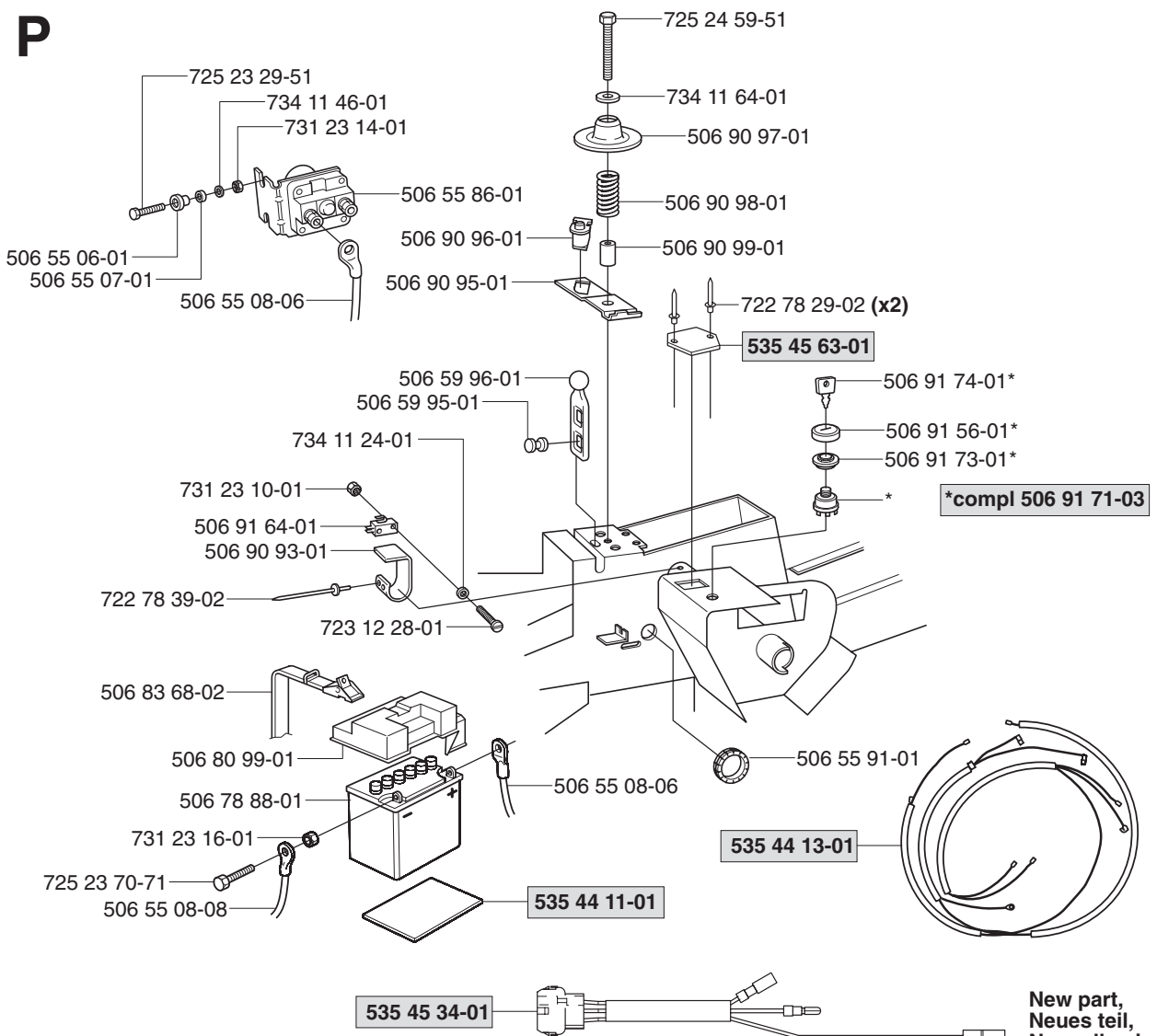
535 45 41-02

New part,  
Neues teil,  
Nouvelle piece,  
Nueva pieza,  
Ny detalj

xxx xx xx-xx =

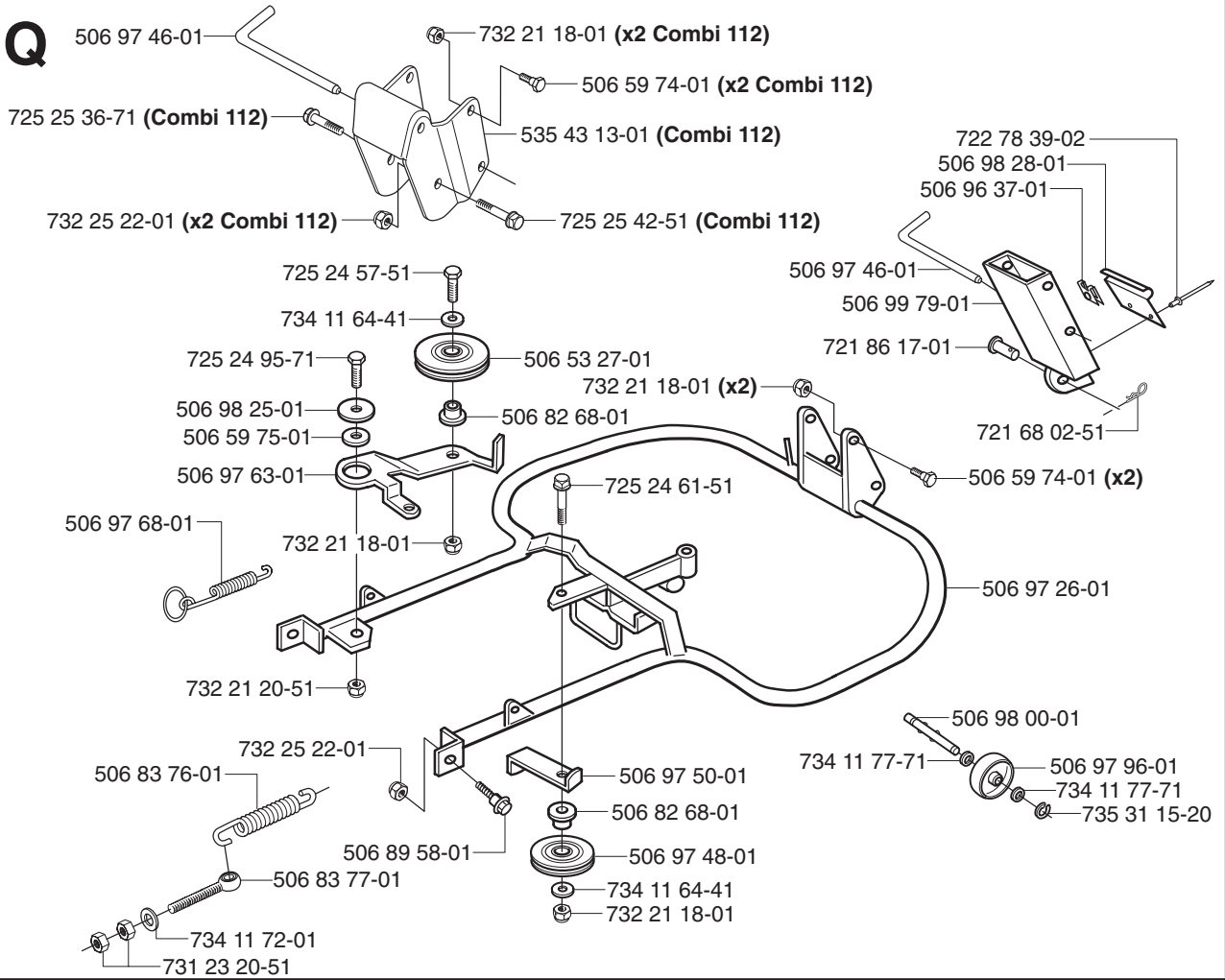
**N**

Leverans endast som reservdel  
 Delivery as spare part only  
 Nur als Ersatzteil lieferbar  
 Livrable seulement comme pièce de rechange  
 Solo como repuesto  
 Zasilã se jenom jako náhradni díl

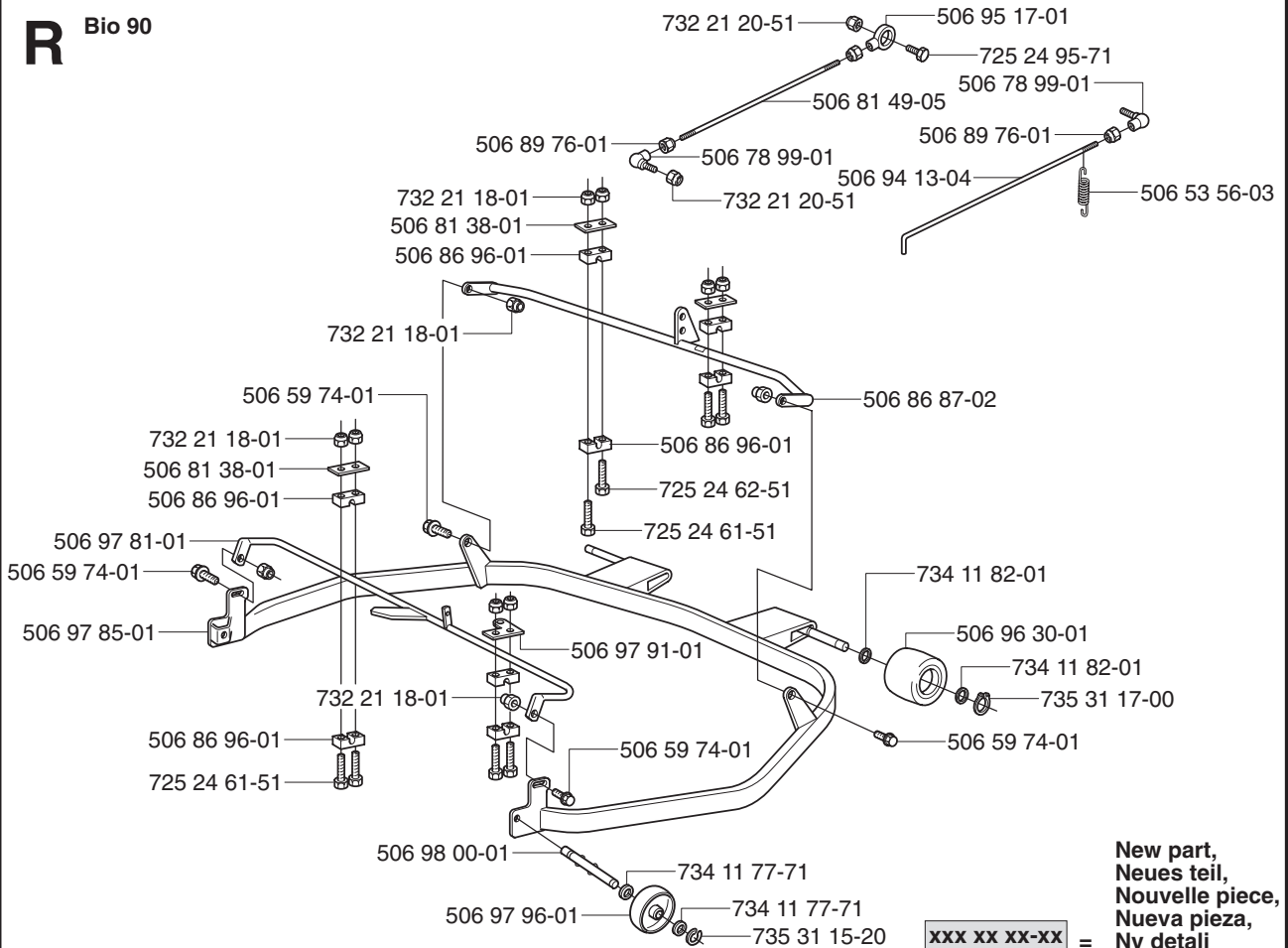
**P**

New part,  
 Neues teil,  
 Nouvelle piece,  
 Nueva pieza,  
 Ny detalj

xxx xx xx-xx =

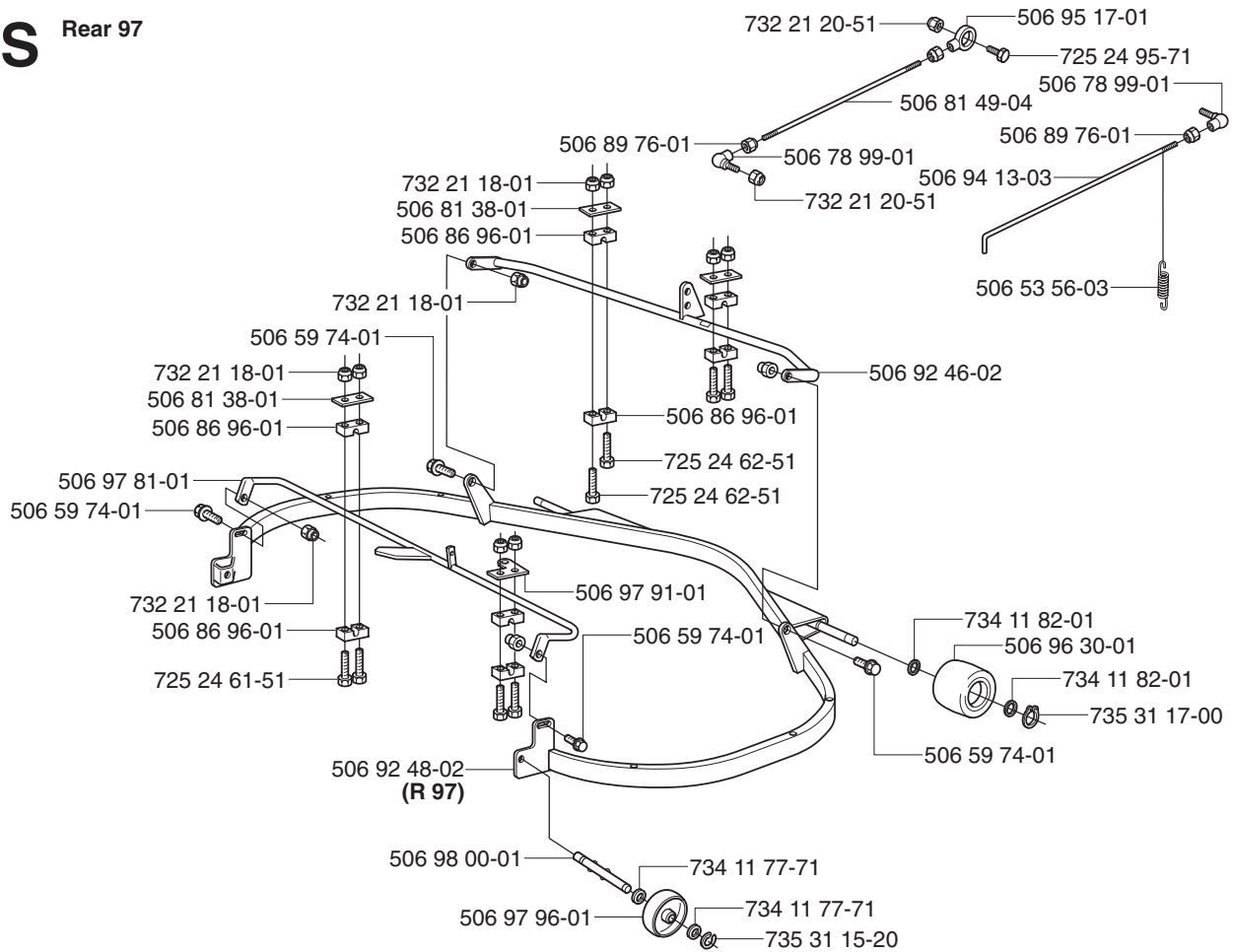
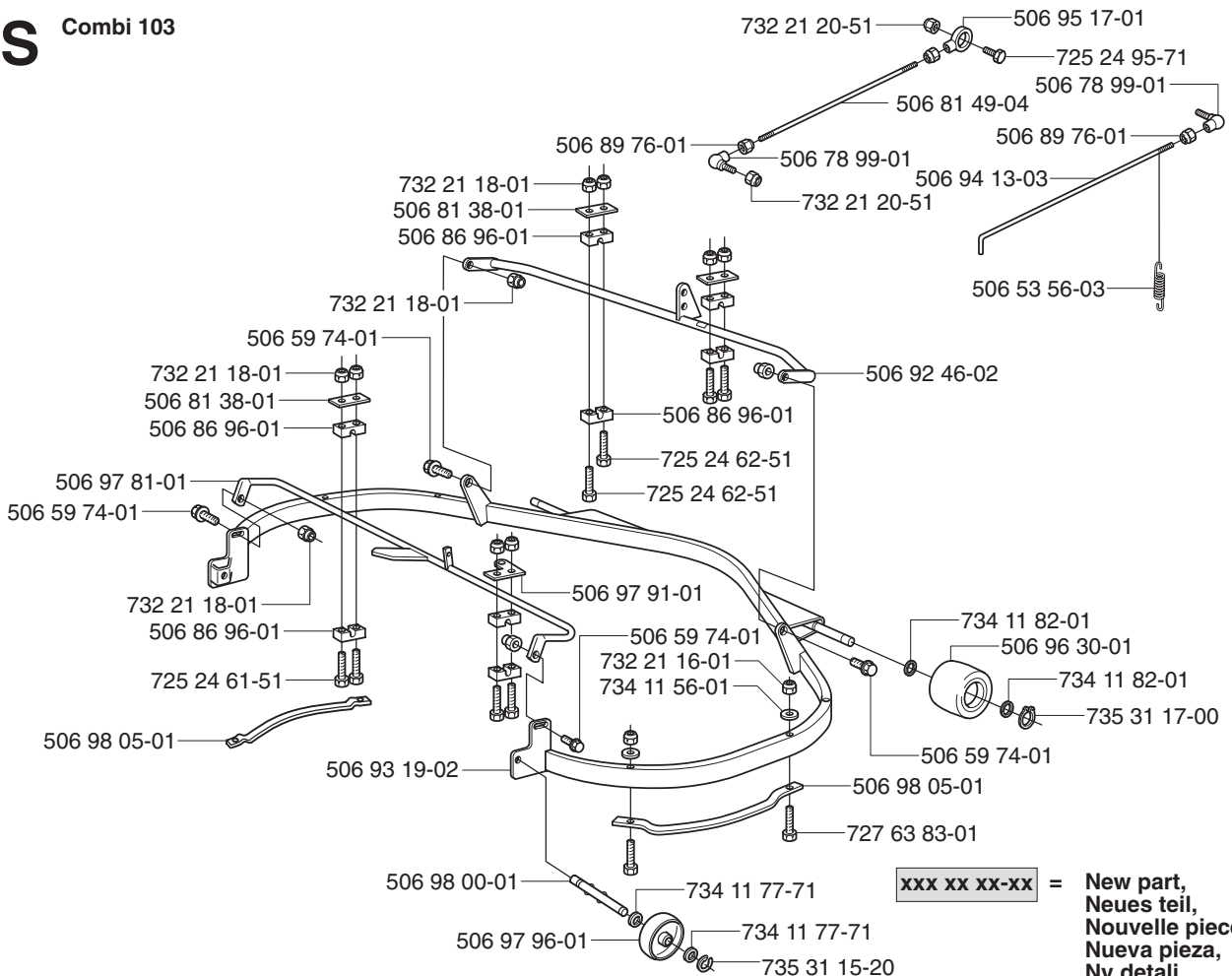
**Q****R**

Bio 90



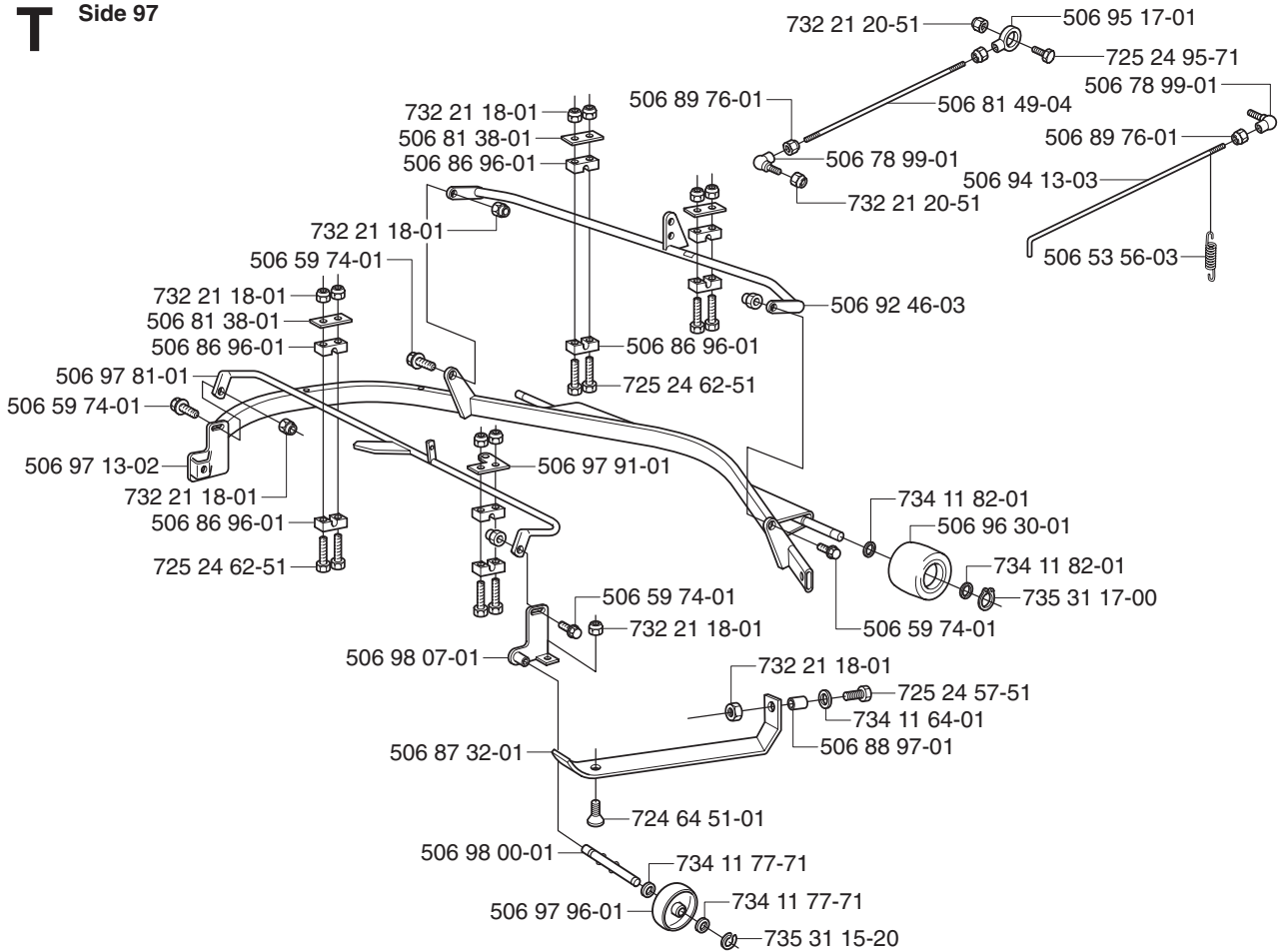
New part,  
Neues teil,  
Nouvelle piece,  
Nueva pieza,  
Ny detalj

xxx xx xx-xx =

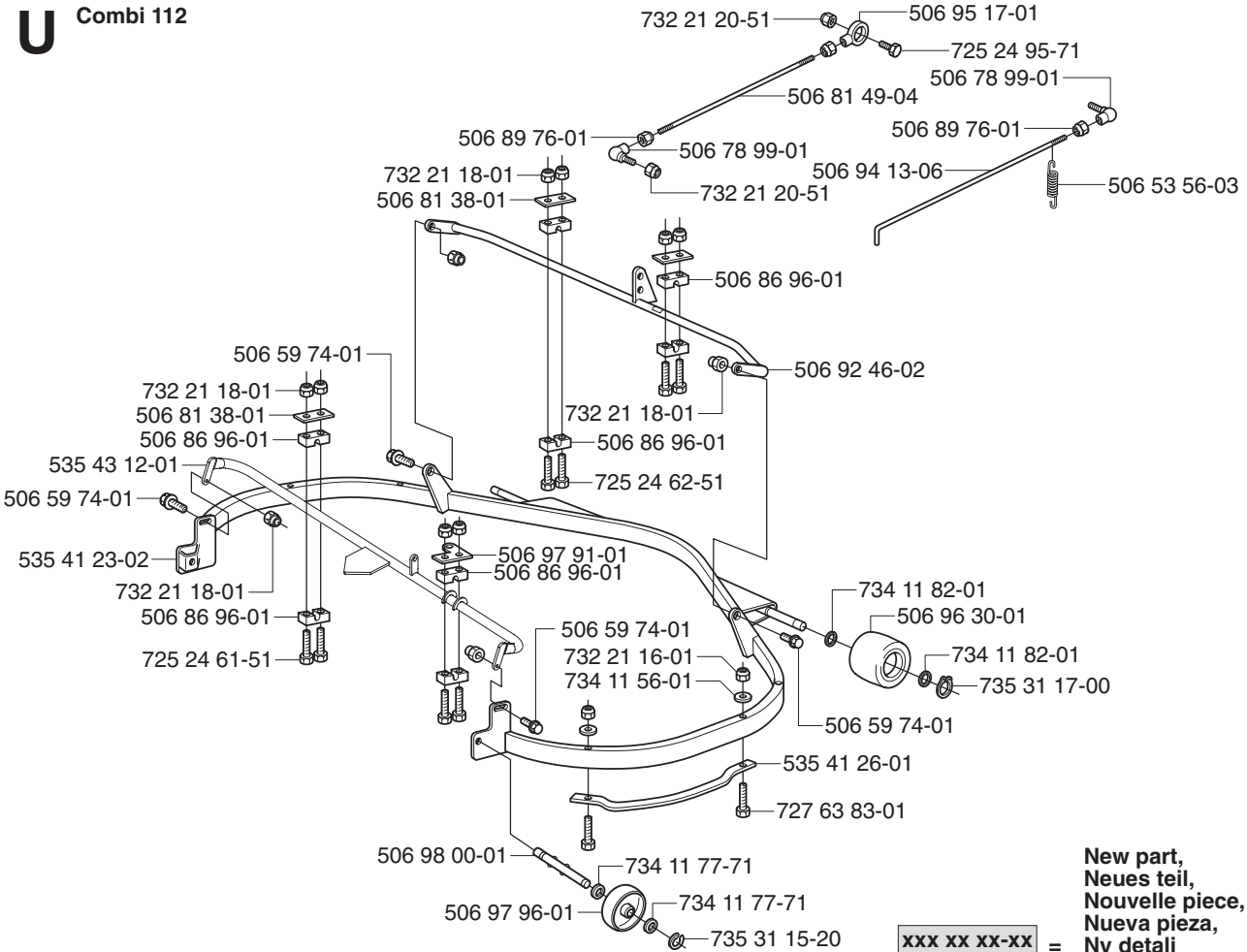
**S****Rear 97****S****Combi 103**

**xxx xx xx-xx = New part,  
Neues teil,  
Nouvelle piece,  
Nueva pieza,  
Ny detalj**

**T Side 97**

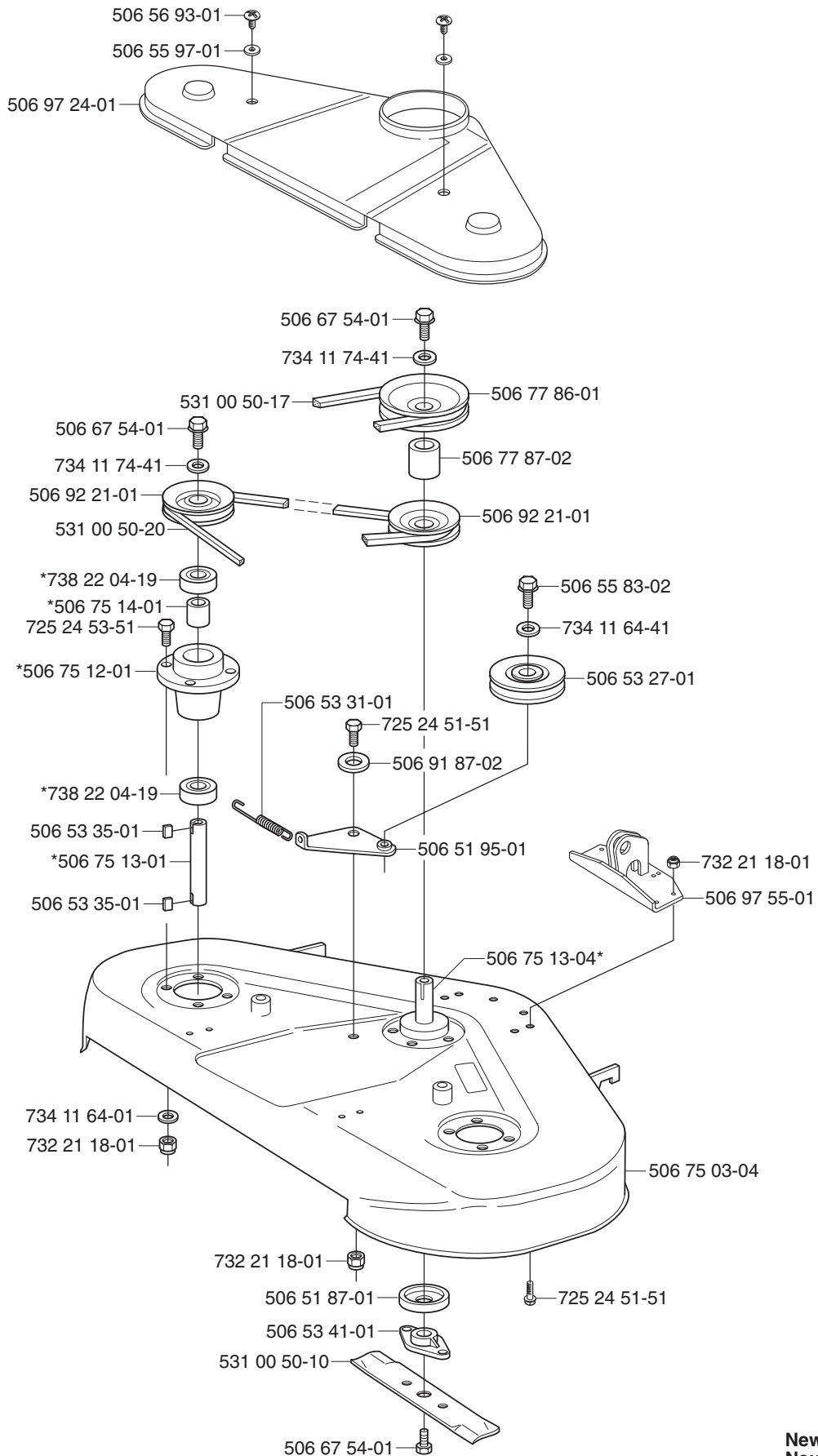


**U Combi 112**



**New part,  
Neues teil,  
Nouvelle piece,  
Nueva pieza,  
Ny detalj**

xxx xx xx-xx =

**V****Rear 97****\*compl 506 75 11-01 Yttre. Outer. Exterieur. Äusser. Ulko.****\*compl 506 75 11-04 Mitten. Centre. Centre. Zentrum. Keski.**

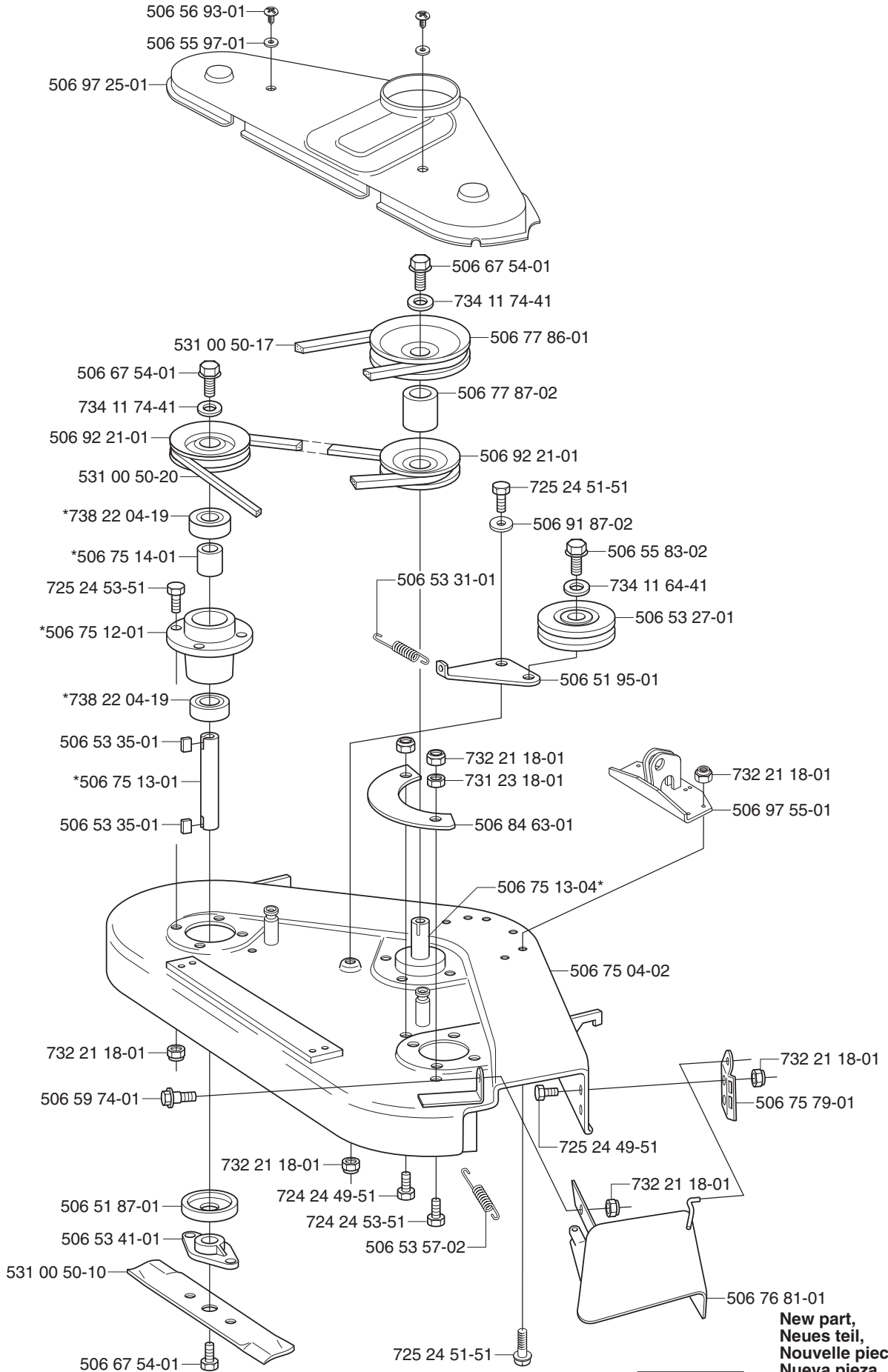
**New part,  
Neues teil,  
Nouvelle piece,  
Nueva pieza,  
Ny detalj**

xxx xx xx-xx =

**W****Side 97**

\*compl 506 75 11-01 Yttre. Outer. Exterieur. Äusser. Ulko.

\*compl 506 75 11-04 Mitten. Centre. Centre. Zentrum. Keski.

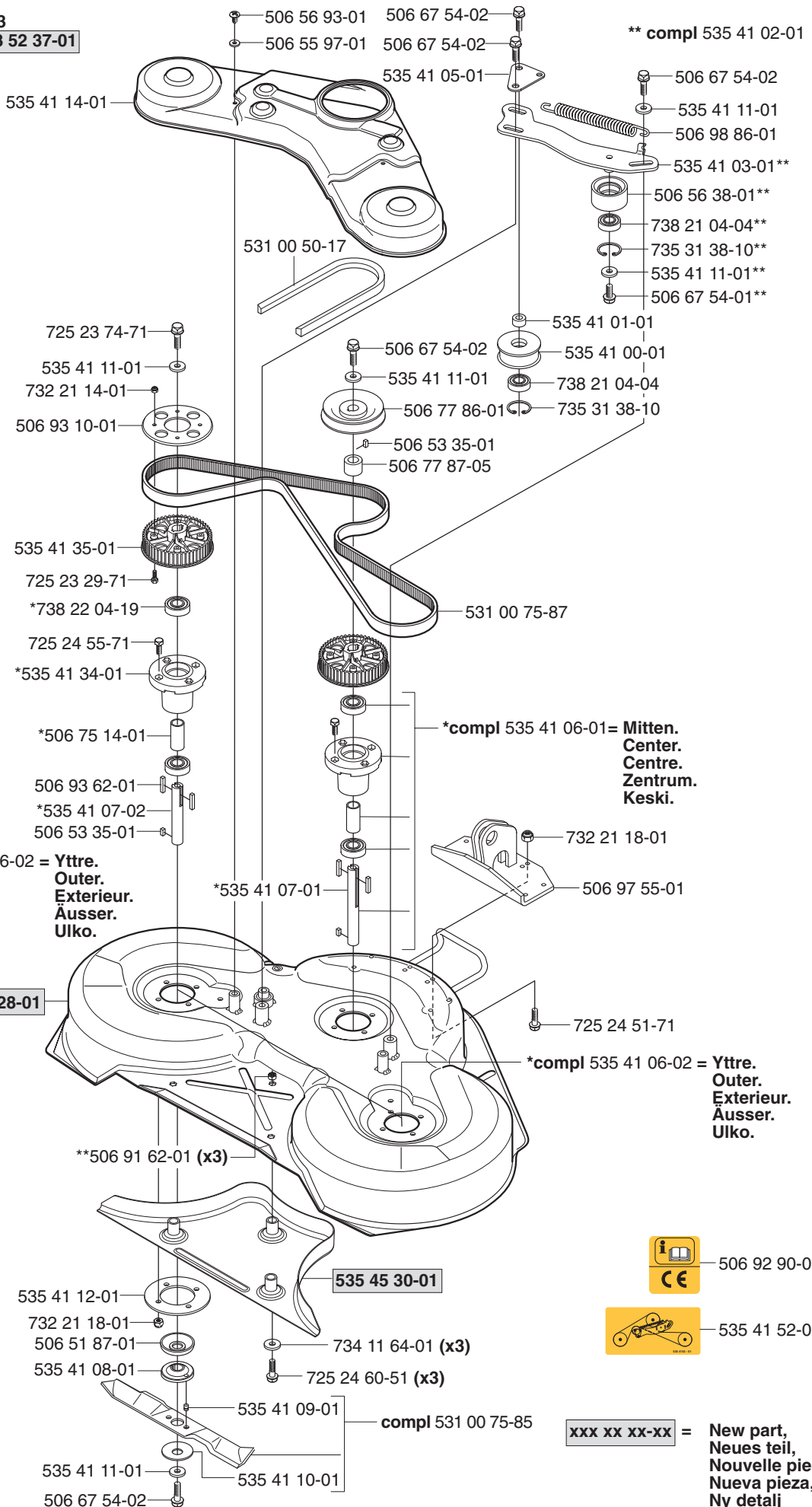


**New part,  
Neues teil,  
Nouvelle piece,  
Nueva pieza,  
Ny detalj**

xxx xx xx-xx =



**Combi 103**  
**compl 953 52 37-01**



506 92 90-01

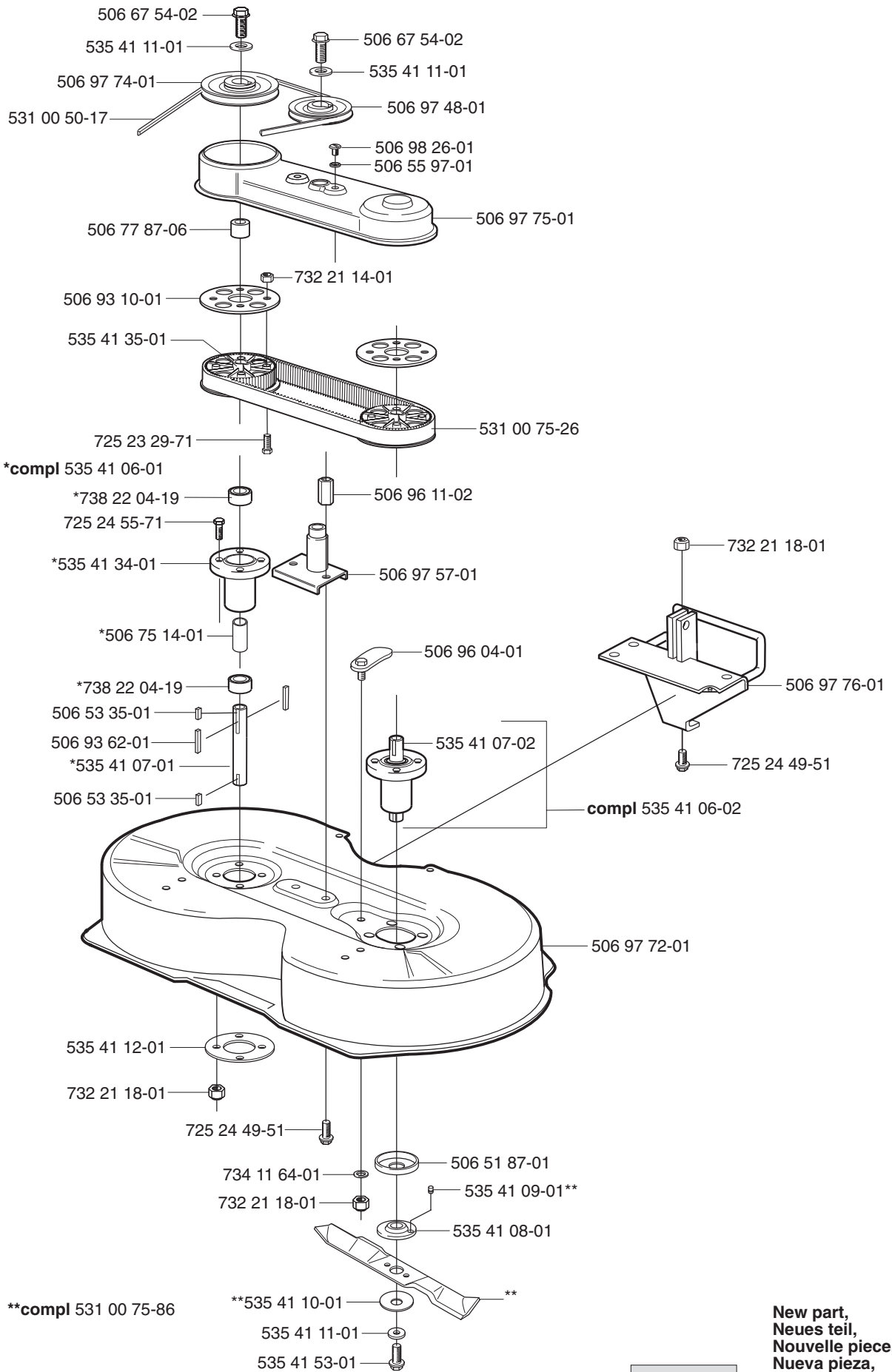


535 41 52-01

xxx xx xx-xx =

**New part,  
 Neues teil,  
 Nouvelle piece,  
 Nueva pieza,  
 Ny detalj**



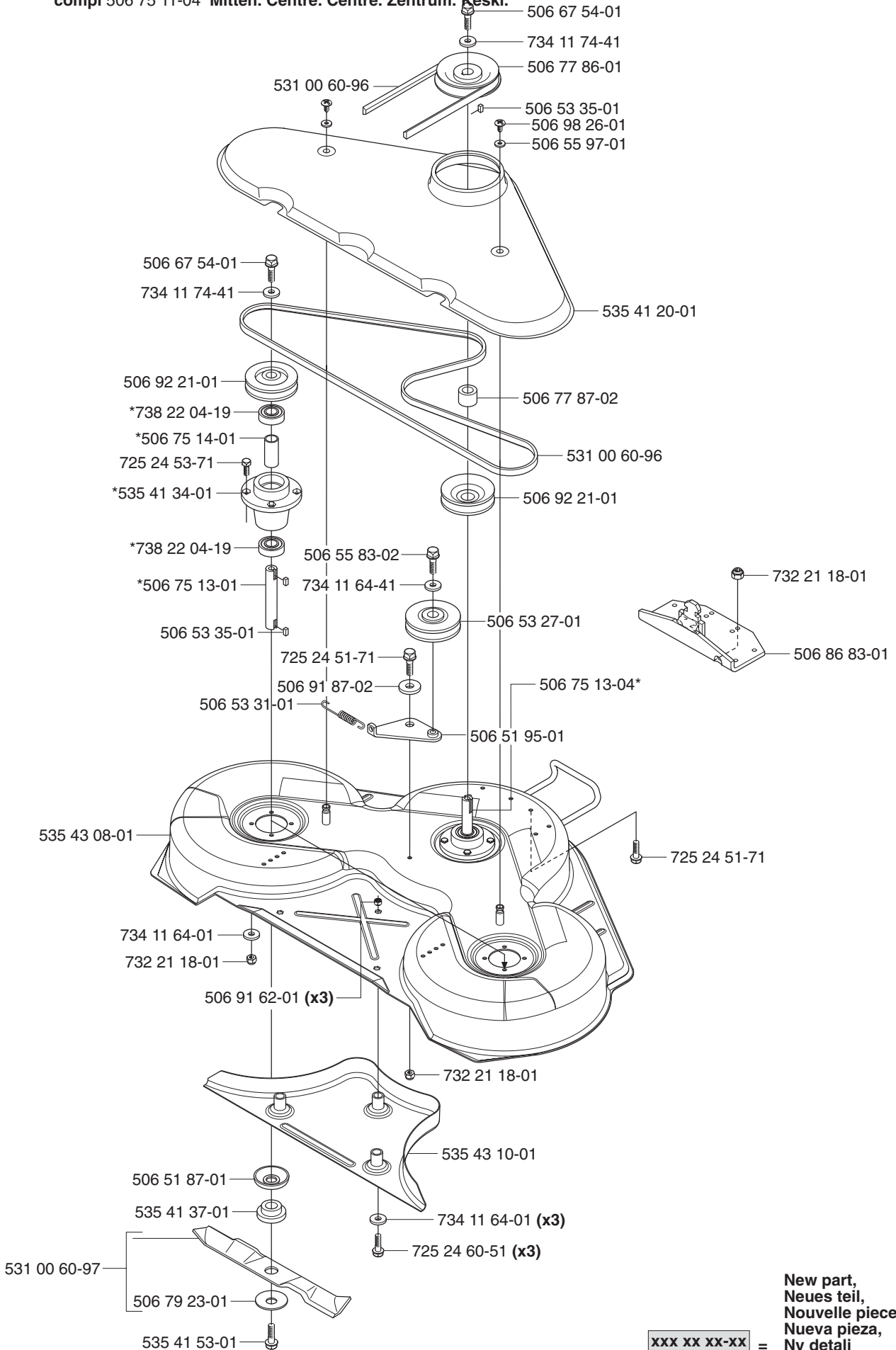


**\*\*compl** 531 00 75-86

**\*\*535 41 10-01**

**New part,  
 Neues teil,  
 Nouvelle piece,  
 Nueva pieza,  
 Ny detalj**

**xxx xx xx-xx** =

**Z****Combi 112****\*compl 506 75 11-01 Yttre. Outer. Exterieur. Äusser. Ulko.****\*compl 506 75 11-04 Mitten. Centre. Centre. Zentrum. Keski.**

**New part,  
Neues teil,  
Nouvelle piece,  
Nueva pieza,  
Ny detalj**

xxx xx xx-xx =